

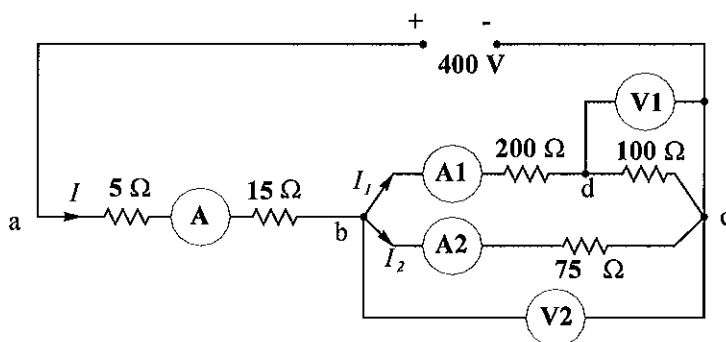
Puntuación máxima de la prueba: **10 puntos**
 Puntuación de cada cuestión: **2,5 puntos**
 Conteste a una de las dos opciones

OPCIÓN A

/3

1. Para la conexión de resistencias mostrada en la figura calcule:

- a) Indicación de cada uno de los aparatos de medida.
- b) Potencia consumida por la resistencia de 200Ω .



2. Un circuito formado por una resistencia, una bobina y un condensador conectados en serie está alimentado por una fuente de tensión alterna senoidal de valor eficaz 12 V. Los valores de los componentes son $R = 0,1 \Omega$, $L = 1 \text{ mH}$ y $C = 10 \mu\text{F}$. Calcular: (a) el valor que debería tener la frecuencia de la tensión de alimentación para que el circuito entrara en resonancia; (b) corriente por el circuito a la frecuencia de resonancia; (c) tensión en el condensador también a la frecuencia de resonancia.

3. Una instalación trifásica tiene las siguientes cargas equilibradas: (A) 500 kW con fdp unidad. (B) 1500 kVA, con fdp 0,9 en retraso. (C) 1000 kVA con fdp 0,8 en retraso. Calcular: (a) Potencia activa total absorbida y su fdp. (b) Potencia reactiva de una batería de condensadores que eleve el fdp total a 0,95 en retraso. (c) Si la tensión de alimentación es de 400 V (línea-línea), calcular la intensidad de línea total demandada por la instalación.

4. Un motor eléctrico trifásico de cuatro polos tiene una potencia mecánica nominal de 15 kW y a la tensión nominal de 400 V (línea-línea), consume una corriente de 31 A con un factor de potencia 0,85 y gira a 1430 r.p.m.. Calcule para estas condiciones de funcionamiento:
 - a) Potencia activa absorbida por el motor.
 - b) Rendimiento.
 - c) Deslizamiento si la frecuencia es de 50 Hz.



Prueba de Acceso a la Universidad de Extremadura

Curso 2008-09

Asignatura: ELECTROTECNIA

Tiempo máximo de la prueba: 1 hora y 30 minutos

Puntuación máxima de la prueba: 10 puntos

Puntuación de cada cuestión: 2,5 puntos

Conteste a una de las dos opciones

OPCIÓN B

/3

- 1 Una línea de longitud 100 m está formada por dos hilos conductores de cobre de 9,5 mm de diámetro. La resistividad del cobre se considerará de $0,018 \Omega \text{ mm}^2/\text{m}$. Calcule: (a) la resistencia total de la línea (conductores de ida y de vuelta); (b) caída de tensión si circula una corriente de 10 A y (c) tensión necesaria al principio de la línea para tener 400 V en el final de la misma.

- 2 A una fuente de tensión alterna senoidal de 230 V, 50 Hz se conecta una bobina de resistencia $R = 10 \Omega$ y coeficiente de autoinducción $L = 0,04 \text{ H}$. Calcule:
 - a) Intensidad de corriente.
 - b) Coseno del ángulo de desfase entre tensión e intensidad (factor de potencia).
 - c) Potencia activa suministrada por la fuente.

- 3 La instalación trifásica de un taller posee una potencia instalada de 50 kW a 400 V (línea-línea), 50 Hz, con un factor de potencia de 0,6 inductivo. Hallar (a) la potencia reactiva demandada por la carga y (b) la potencia reactiva de la batería de condensadores que habría que instalar para elevar el factor de potencia hasta el valor 0,9.

- 4 Un motor asíncrono trifásico indica en su placa de características una velocidad de 1430 r.p.m y frecuencia 50 Hz. Calcular para el funcionamiento en condiciones nominales o de plena carga:
 - (a) Velocidad síncrona.
 - (b) Número de polos.
 - (c) Deslizamiento