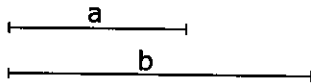


OPCIÓN A DIBUJO TÉCNICO

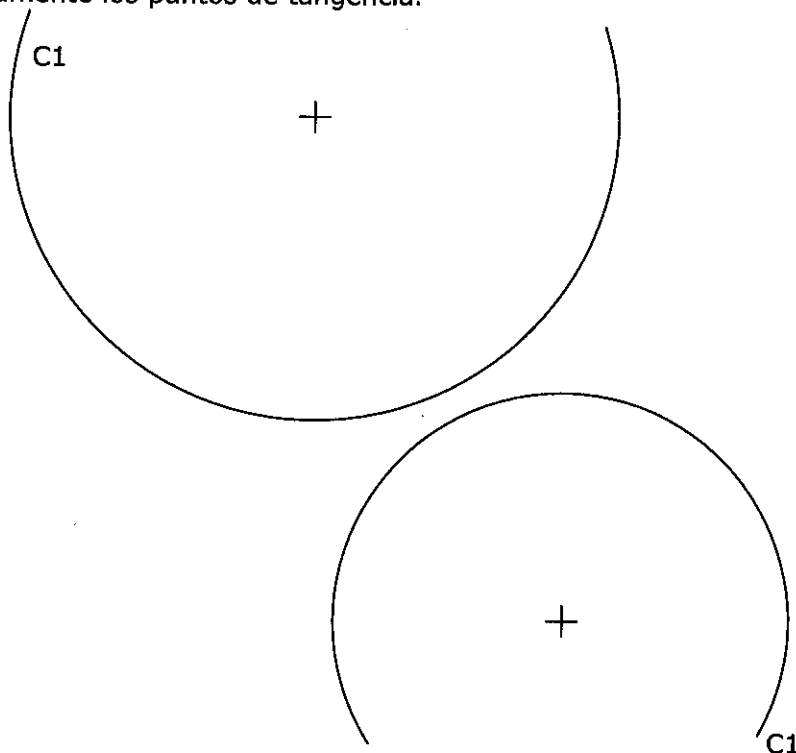
Tiempo máximo 2:00 horas

Define media proporcional de dos segmentos. Halla gráficamente la media proporcional de los segmentos representados (a y b).



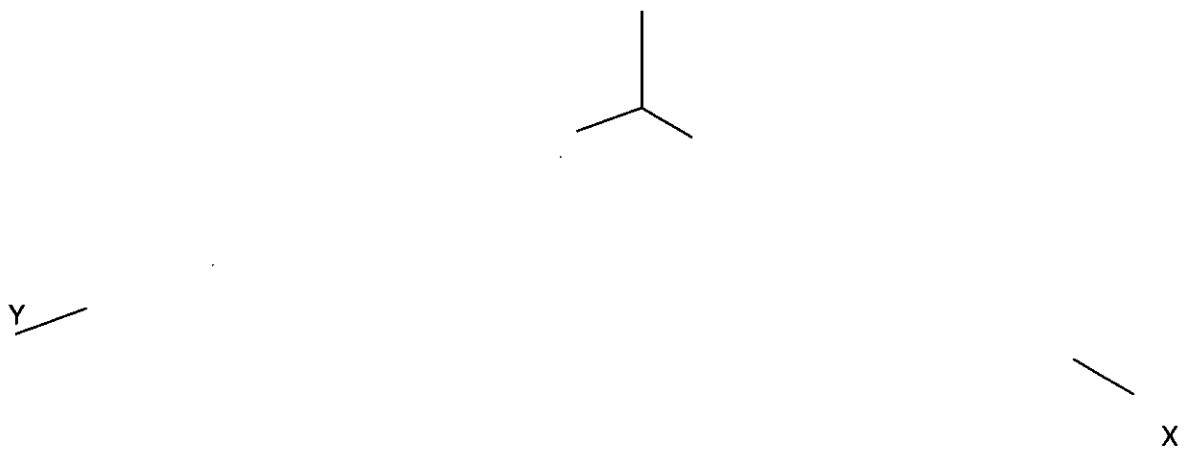
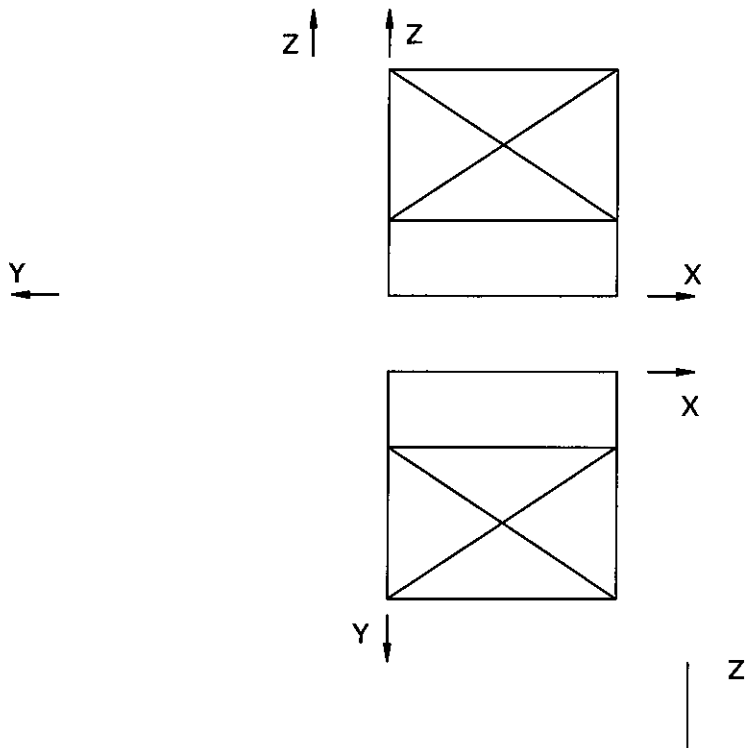
Puntuación máxima 1.25

Halla dos circunferencias, de radio 30 mm, que sean tangentes a las dadas (C1 y C2). Marca claramente los puntos de tangencia.

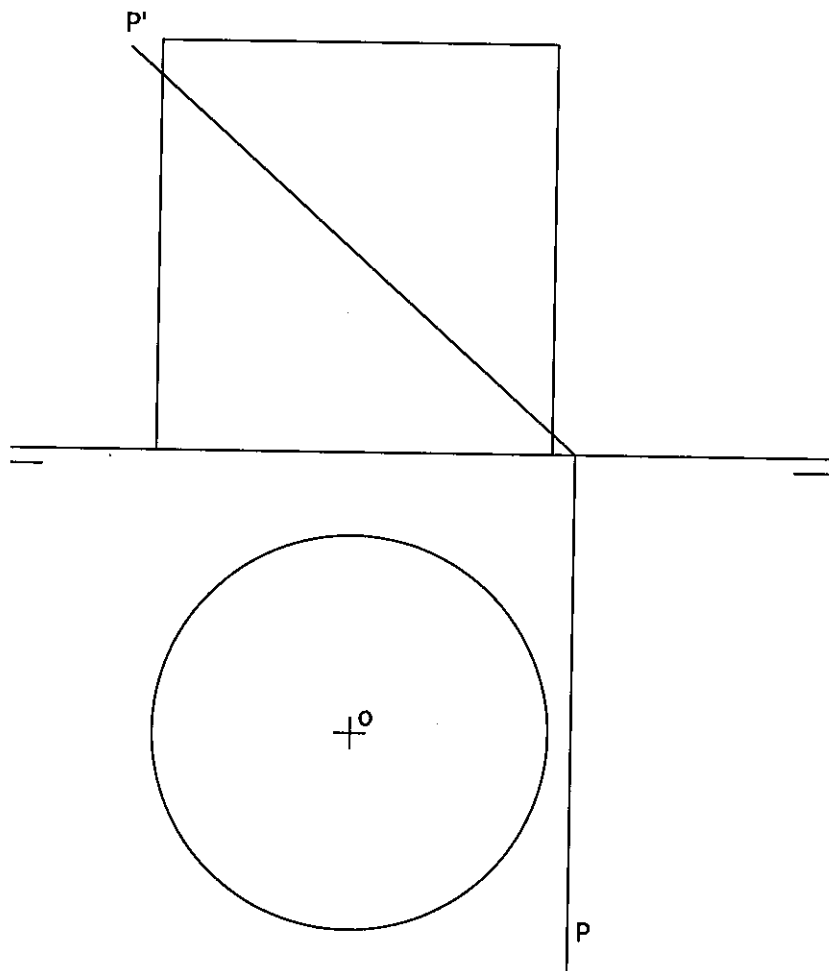


Puntuación máxima 1.25

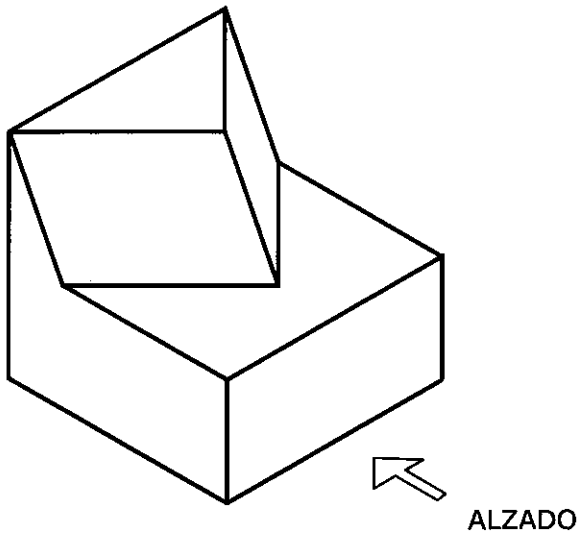
Representar en PERSPECTIVA AXONOMÉTRICA, a escala 3:1, una figura correspondiente a las proyecciones diédricas dadas. Calcular gráficamente y aplicar, en la representación, los coeficientes de reducción. Dibujar el perfil señalado de la solución dada.



Dibuja la verdadera magnitud de la sección producida por el plano P al cilindro representado.

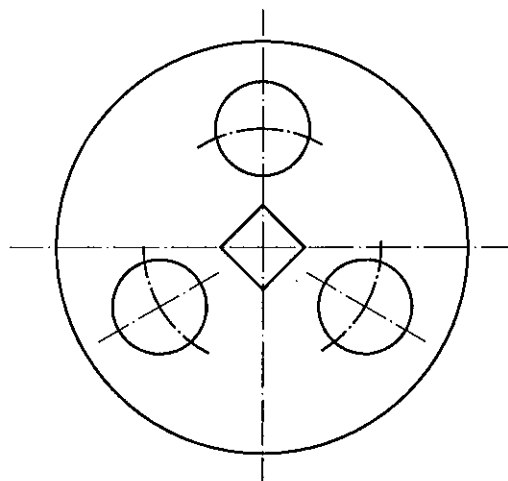


Dibujar a mano alzada las vistas (alzado, planta y perfil), sin escala, de la pieza representada.



Puntuación máxima 1.25

Acotar la pieza de chapa según Normas UNE.

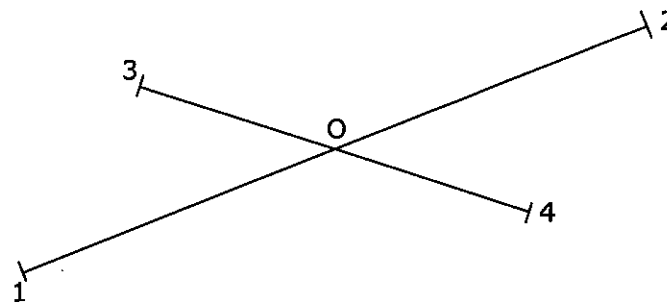


Puntuación máxima 1.25

OPCIÓN B DIBUJO TÉCNICO

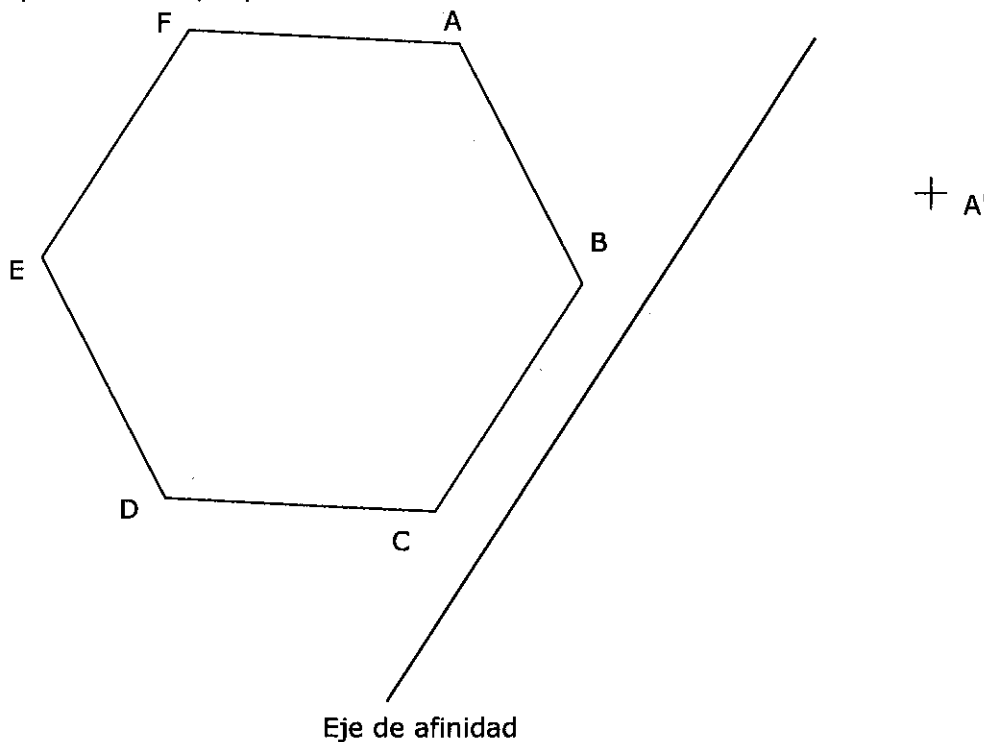
Tiempo máximo 2:00 horas

Definición de diámetros conjugados de una elipse. Halla los diámetros principales de la elipse de la que se conocen los diámetros conjugados que se representan.



Puntuación máxima 1.25

Dibuja la figura afín del exágono dado. Se conoce eje de afinidad y una pareja de puntos afines, A y A'.



Puntuación máxima 1.25

Dibuja las proyecciones de un cuadrado de lado AB apoyado en el plano P.

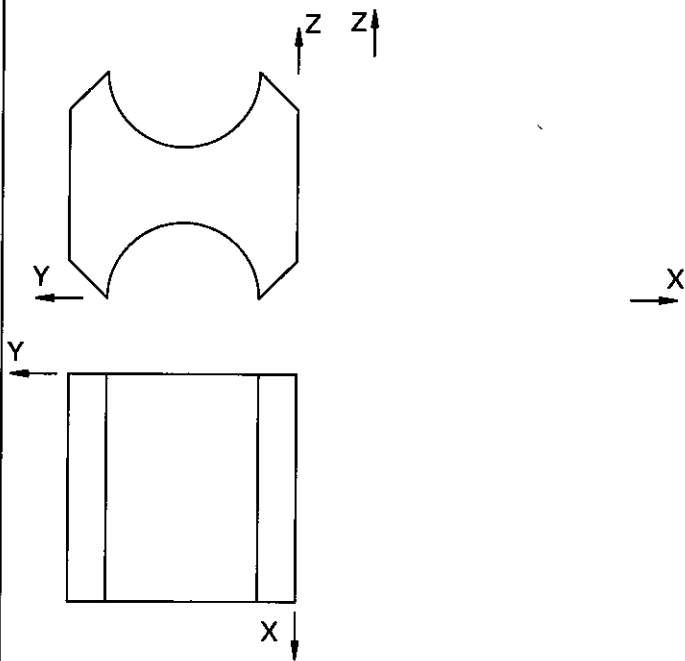
P'

P

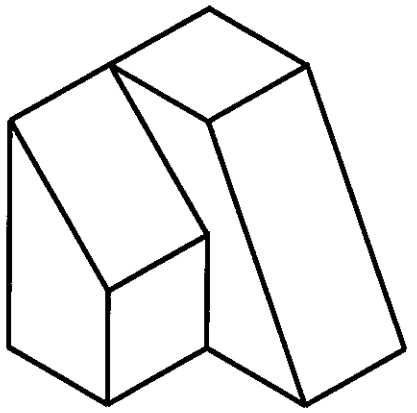
+
a

+
b

Representar en PERSPECTIVA ISOMÉTRICA, a escala 3:1, una figura correspondiente a las proyecciones diédricas dadas. Calcular gráficamente y aplicar, en la representación, los coeficientes de reducción. Dibujar el perfil señalado de la solución dada.



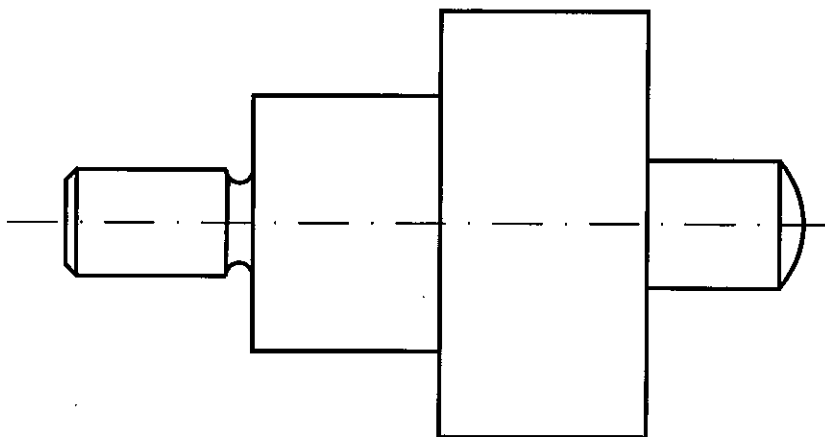
Dibujar a mano alzada las vistas (alzado, planta y perfil), sin escala, de la pieza representada.



ALZADO

Puntuación máxima 1.25

Acotar la pieza según Normas UNE, sabiendo que se trata de una pieza de revolución.



Puntuación máxima 1.25